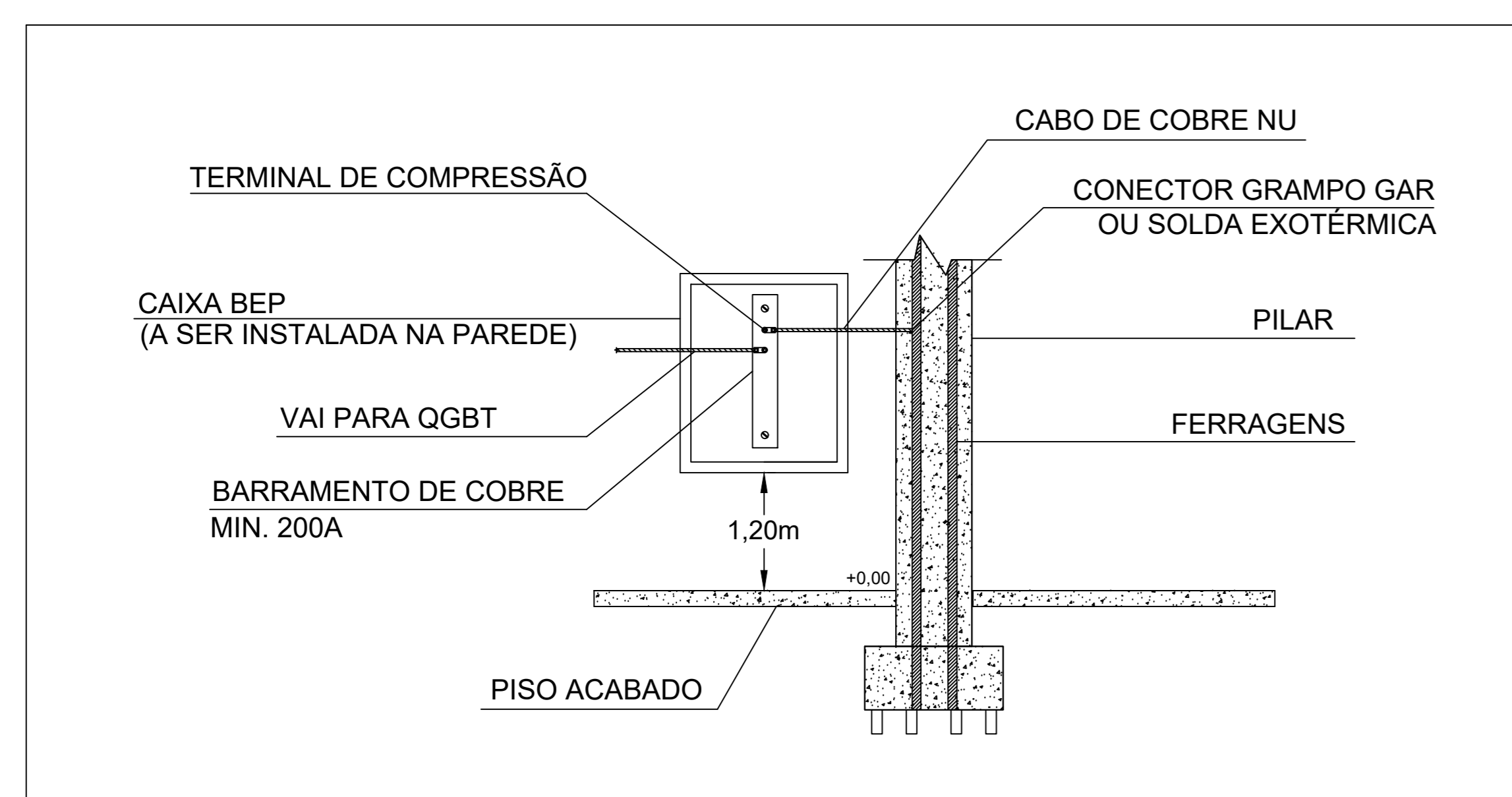


DETALHE BEP



FORMA DA FUNDACAO / PISO DO SUBSOLO 3

Esc. 1:75

01	ABRILHAÇÕES SOLICITADAS	FLK	CONFORME RELATORIO	10/10/2021
02	ABRILHAÇÕES SOLICITADAS	FLK	CONFORME RELATORIO	10/09/2021
03	ABRILHAÇÕES SOLICITADAS	FLK	CONFORME RELATORIO	10/08/2021
04	BASEADO ORIGINAL	FLK	CONFORME RELATORIO	20/04/2021
05	DISCIPINAÇÃO REVISÃO	RESP. TÉCNICO	CONFORME RELATORIO	DATA

PROJETO:	CRM-FR - SISA	DESCRIÇÃO:	SISA - ATERRAMENTO
CLIENTE:	CRM-FR	PROJETAÇÃO Nº:	0003
NOME DO ARQUIVO:	SISA_CRM.DWG	RESPONSÁVEL TÉCNICO:	ENGº PETERSON LUIZ KNAVEITZ
ESCALA:	1:75	Nº ART:	17282/2017/BA
		CREA:	PA-13867/0